



ЭКСКЛЮЗИВНАЯ ЧЕРЕПИЦА BRAAS



КРЫША ВАШЕЙ МЕЧТЫ

Рубин



МАТОВАЯ



Темно-коричневый

Антрацит

Натуральный красный

Медный

КРЕАТИВ



Зеленый май

Зеленый папоротник

Нефрит

Карибское море

ТОП-ГЛАЗУРЬ



Черный кристалл

Синий бриллиант

Зеленая ель

Черный бриллиант



Лазурь

Орхидея

Мандарин

Шампань

ГЛАЗУРЬ



Красный бук

Каштан

Красная осень

Тик (коричневый)

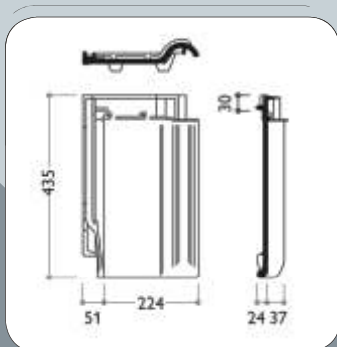
Глубокий черный

Королевский серый



Песчаный

Благородная древесина



Шаг обрешетки: 330-360 мм.
 Средняя ширина покрытия: 22,4 см.
 Расход: приблизительно от 12,9 шт/кв. м.
 Вес: 3,2 кг/шт.
 Возможный уклон кровли: от 10 до 90 град.
 Рекомендуемый уклон кровли: от 16 град.

Не выходящая из моды прекрасная высокопрофильная пазовая модель, особо устойчивая к дождю при малых уклонах крыши. Благодаря разнообразию цветовых решений и множеству доборных элементов, черепица «Рубин» позволяет архитекторам реализовывать самые смелые идеи и проекты крыш.



Опал



МАТОВАЯ



Натуральный красный Медный



Красное пламя Темно-коричневый Антрацит

ГЛАЗУРЬ

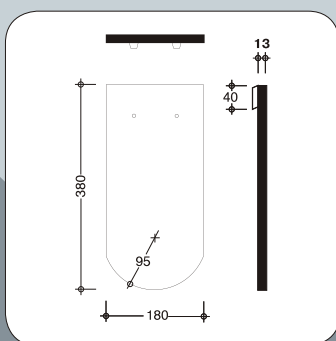


Красный бук Каштан Тик (коричневый) Красная осень Королевский серый Глубокий черный

ТОП-ГЛАЗУРЬ



Черный бриллиант Зеленая ель Синий бриллиант Черный кристалл



Шаг обрешетки:

для двойной укладки 145-165 мм.

для корончатой укладки 290-330 мм.

Средняя ширина покрытия: 180 мм.

Расход: приблизительно от 33,7 шт/кв. м.

Вес: 1,8 кг/шт.

Возможный уклон кровли: от 10 до 90 град.

Рекомендуемый уклон кровли: от 30 град.

Многие тысячелетия люди использовали эту плоскую черепицу, образующую надежное и красивейшее чешуйчатое покрытие, напоминающее хвост бобра. Благодаря своей форме и отсутствию замка в стыке смежных черепиц, черепицей ОПАЛ можно крыть конические поверхности. Единственная черепица, укладываемая в два слоя.



Агат



МАТОВАЯ



Натуральный
красный

Медный



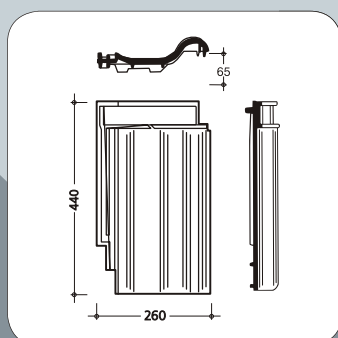
Темно-
коричневый

Антрацит

ГЛАЗУРЬ



Глубокий
черный



Шаг обрешетки	334-356 мм.
Средняя ширина покрытия:	212 мм.
Расход: приблизительно	от 13,9 шт/кв. м.
Вес:	3,6 кг/шт.
Возможный уклон кровли:	от 10 до 90 град.
Рекомендуемый уклон кровли:	от 22 град.

Высокопрофильная черепица, сочетающая в себе современную технику и надежность пазовой черепицы с характерным профилем исторической вогнутой черепицы. Очень стильная оптика достигается с помощью элегантной волны, благодаря этому поверхность кровли кажется очень легкой и динамичной.



Изумруд



МАТОВАЯ



Антрацит

ГЛАЗУРЬ

ТОП-ГЛАЗУРЬ



Тик
(коричневый)



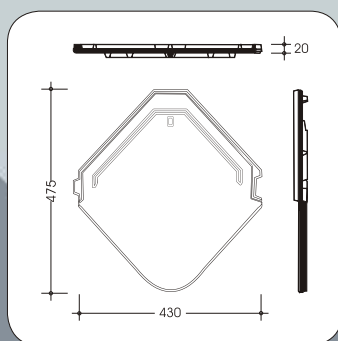
Каштан



Синий
бриллиант



Черный
кристалл



Шаг обрешетки	165 – 185 мм.
Средняя ширина покрытия:	433 мм.
Расход: приблизительно	от 12,5 шт/кв. м.
Вес:	3,7 кг/шт.
Возможный уклон кровли:	от 10 до 90 град.
Рекомендуемый уклон кровли:	от 16 град.

Оригинальная модель плоской пазовой черепицы, отвечающей высоким запросам престижного строительства. Благородный дизайн этой ромбической черепицы украсит крышу четким, тонким рисунком диагональных линий. Образует чешуйчатое покрытие, напоминающее огранку бриллианта.



Санфир



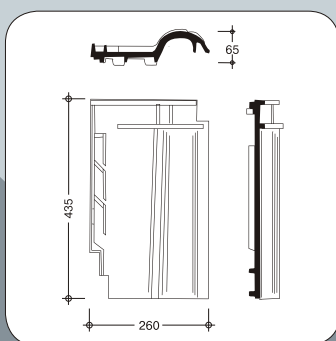
МАТОВАЯ



Натуральный
красный



Средиземноморский



Шаг обрешетки	335-345 мм.
Средняя ширина покрытия:	205 мм.
Расход: приблизительно	от 14,4 шт/кв. м.
Вес:	3,6 кг/шт.
Возможный уклон кровли:	от 10 до 90 град.
Рекомендуемый уклон кровли:	от 22 град.

Оригинальная пазовая модель с высоким профилем конической формы. При укладке образует покрытие по виду напоминающее классическую черепицу модели «монах – монашка», широко распространенную в странах Средиземноморья и Юго-Восточной Азии. Данный вид черепицы охотно используют для реставрации и реконструкции старых зданий и церквей.



Гранат



МАТОВАЯ



Натуральный
красный



Медный



Красная
лава

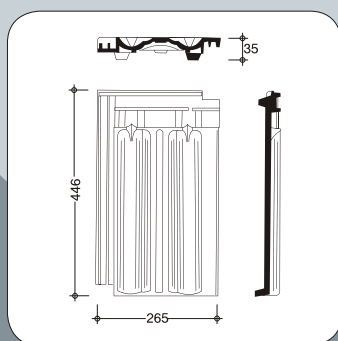


Антрацит

ГЛАЗУРЬ

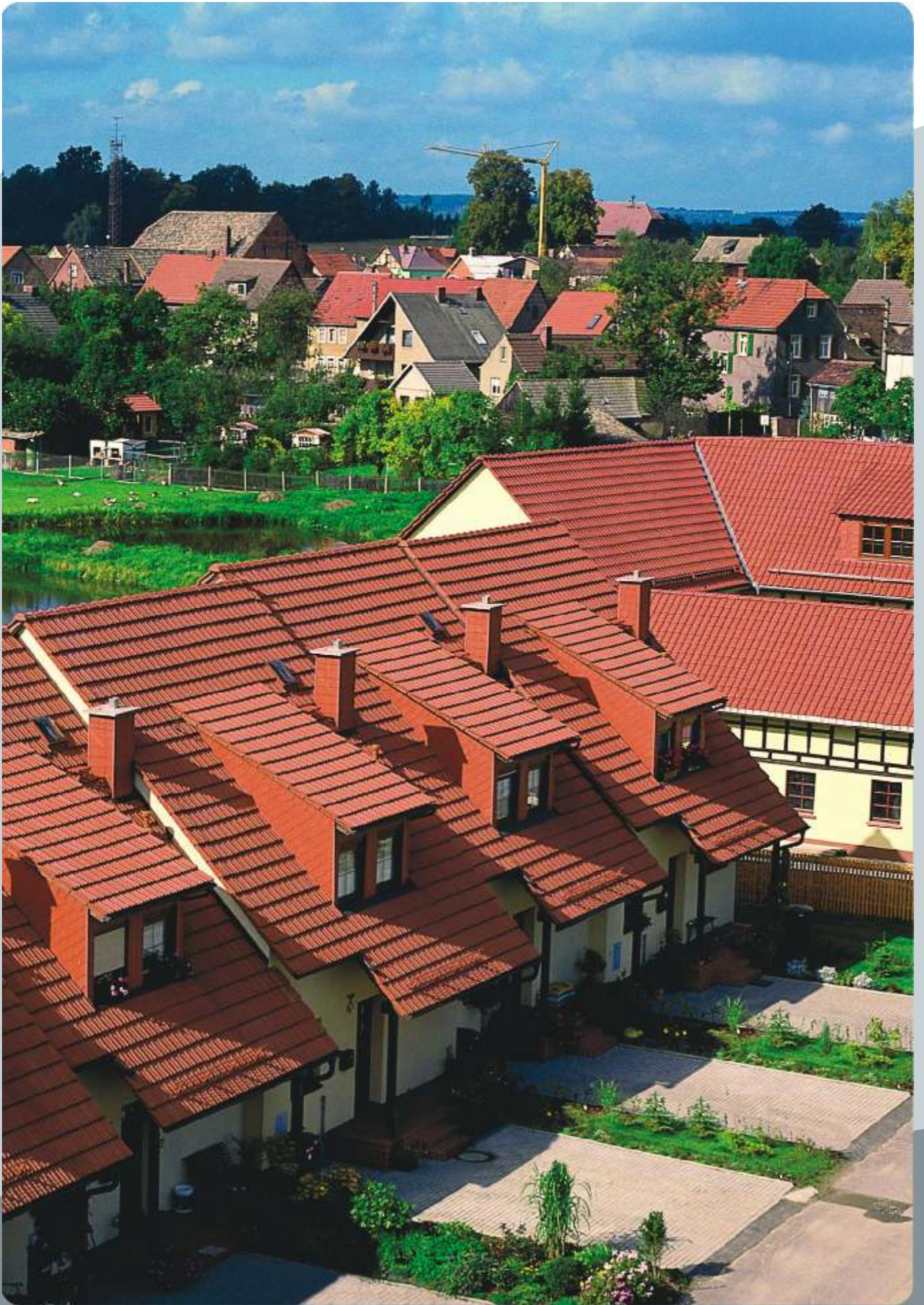


Каштан



Шаг обрешетки	338-380 мм.
Средняя ширина покрытия:	230 мм.
Расход: приблизительно	от 11,4 шт/кв. м.
Вес:	3,4 кг/шт.
Возможный уклон кровли:	от 10 до 90 град.
Рекомендуемый уклон кровли:	от 25 град.

Филигранная геометрия изысканной желобчатой формы делает эту низкопрофильную модель узнаваемой и популярной. Эта модель очень напоминает классическую черепицу со старых немецких открыток. «Гранат» укладывается как столбцами, так и в перевязку, что дает более надежное, цельное покрытие, устойчивое к атакам бушующей стихии.



Тоназ



МАТОВАЯ



Натуральный
красный



Медный



Темно-
коричневый



Антрацит

ГЛАЗУРЬ



Красный бук



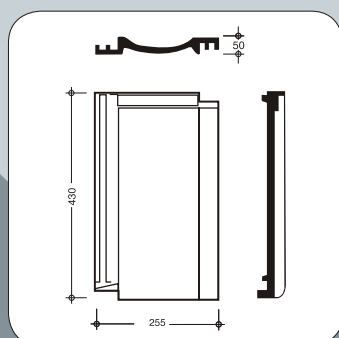
Каштановый



Глубокий
черный



Тик



Шаг обрешетки	320 – 360 мм.
Средняя ширина покрытия:	215 мм.
Расход: приблизительно	от 12,9 шт/кв. м.
Вес:	3,5 кг/шт.
Возможный уклон кровли:	от 10 до 90 град.
Рекомендуемый уклон кровли:	от 28 град.

Традиционная пазовая черепица с типично региональными корнями севера Германии. Её простой характерный профиль создает геометрическую картину покрытия с четкими контурами. Является идеальным кровельным материалом классического формата.



Турмалин



МАТОВАЯ



Натуральный
красный

Медный



Серая
галька

Антрацит

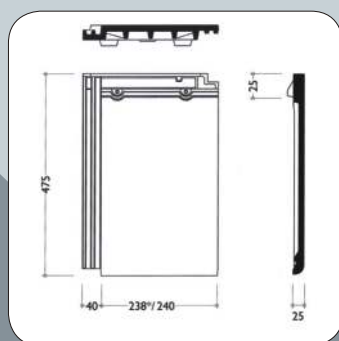
ГЛАЗУРЬ



Каштан

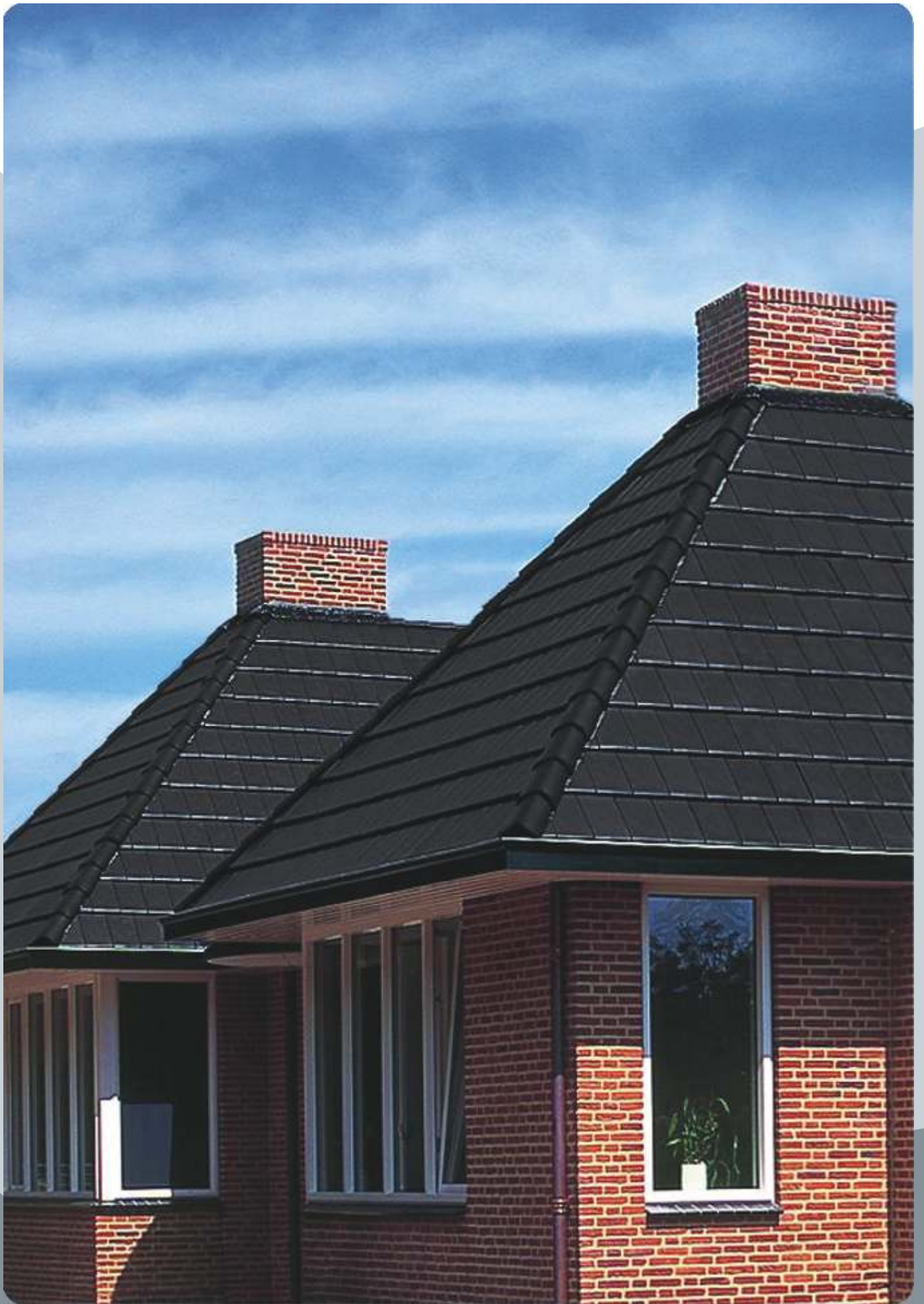
Кедр

Глубокий
черный



Шаг обрешетки	355 – 380 мм.
Средняя ширина покрытия:	238 мм.
Расход:	от 11,1 шт/кв. м.
Вес:	4,4 кг/шт.
Возможный уклон кровли:	от 10 до 90 град.
Рекомендуемый уклон кровли:	от 30 град.

Турмалин – немецкая модель плоской пазовой черепицы. Её гладкая лицевая поверхность благодаря специальному покрытию всегда остается чистой и красивой. Уложенная на крыше, она напоминает покрытие из полированных каменных плит. Изумительно подходит для домов в стиле Hi-Tec.



Галлеан



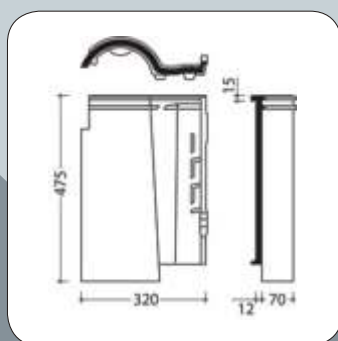
Аврора



Красный виноград



Аутентик



Шаг обрешетки:..... 353-383 мм
Расход: приблизительно..... от 9,9-11,3 шт/кв. м
Вес: 4,5 кг/шт
Возможный уклон кровли: от 10 до 90 град.
Рекомендуемый наклон кровли: от 25 град.

Галлеан-эту черепицу отличает очень высокий профиль и пестрая цветовая гамма, вызывающие ассоциации с южными странами.

Амбер



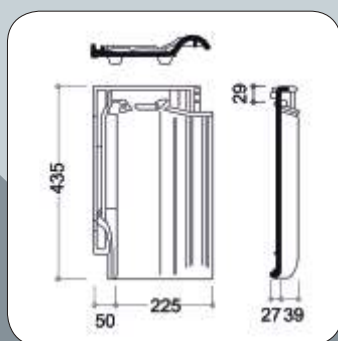
НОВИНКА!



Натуральный
красный



Коричневый



Шаг обрешетки:..... 330-360 мм
Расход: приблизительно..... от 12,4-13,5 шт/кв.м
Вес: 3,6 кг/шт
Возможный уклон кровли: от 10 до 90 град.
Рекомендуемый наклон кровли: от 16 град.

Исключительно гармоничная,
инновационная и надежная
черепица для взыскательного
клиента.

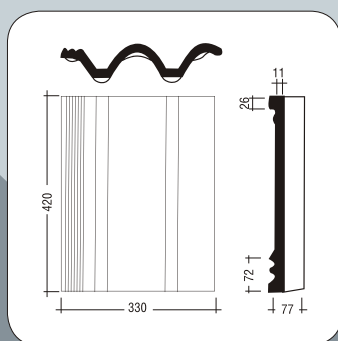
Копто ди Греция



Красный



Коричневый



Шаг обрешетки	312 – 345 мм.
Средняя ширина покрытия:	300 мм.
Расход: приблизительно	10 шт/кв. м.
Вес:	4,9 кг/шт.
Возможный уклон кровли:	от 10 до 90 град.
Рекомендуемый уклон кровли:	от 20 град.

Эксклюзивная итальянская высокопрофильная модель цементно-песчаной черепицы, отличающаяся гранулированной поверхностью крутой волны и богатством её пёстрой расцветки. При реставрационных работах позволяет архитекторам тактично подобрать цвет, не нарушающий гармонии памятника, а при новом строительстве создавать живописнейшие кровли.





Рубин



Изумруд



Опал



Коппо ди Греция



Качественные характеристики эксклюзивной керамической и цементно-песчаной черепицы BRAAS проверены многолетним опытом использования в российских условиях. Суровая Сибирь и жаркий Краснодарский край, континентальный климат средней полосы России и переменчивая погода Прибалтики - в любом регионе срок службы натуральной черепицы BRAAS составит не менее ста лет. Керамическая черепица BRAAS производится на лучших европейских заводах и поставляется в Россию под заказ.

Компания БРААС-ДСК 1 рекомендует:

Эксклюзивная черепица BRAAS - это кровля, которая прослужит Вам и Вашей семье на протяжении веков, даря тепло, уют и комфорт Вашему дому. Чтобы создать надежную и долговечную крышу для Дома Вашей мечты, доверяйте укладку эксклюзивной черепицы BRAAS только профессиональным кровельщикам, прошедшим обучение в Учебном центре БРААС-ДСК 1.

Среди множества современных кровельных материалов, важно сделать правильный выбор. Натуральная черепица BRAAS - это драгоценный камень в кровельной короне крыш. BRAAS - Ваша крыша на века!

Внимание! Цветовая гамма черепицы в данном каталоге может отличаться от действительного цвета черепицы. Перед оформлением заказа на черепицу, необходимо ознакомиться с оригинальным цветом моделей, представленных на демонстрационных стендах нашей компании и в дилерской сети.

ВАШ ДИЛЕР:

МОСКВА

ул. Амундсена, д. 2, +7 (495) 735-43-70, braas@braas.ru

САНКТ-ПЕТЕРБУРГ

Старо-Петергофский пр-т, д. 44, офис 206, +7 (812) 252-79-54,
+7 (812) 320-2651, spb@braas.ru

КРАСНОДАР

ул. Нагорная, д.10, +7 (861) 228-20-88, +7 (861) 228-20-77, krasnodar@braas.ru

ЕКАТЕРИНБУРГ

ул. Челюскинцев, д. 2, офис 46А, +7 (343) 270-57-00, ural@braas.ru

НИЖНИЙ НОВГОРОД

+7 (951) 913 93 76, NNNovgorod@braas.ru

КАЗАНЬ +7 (987) 278-61-81, kazan@braas.ru

РОСТОВ-НА-ДОНУ +7 (918) 555-94-95, rostov@braas.ru

СКФО +7 (918) 7-490-490, krasnodar@braas.ru

СОЧИ +7 (8622) 35-00-53

САРАТОВ +7 (8452) 37-88-37

НОВОРОССИЙСК, АНАПА, ГЕЛЕНДЖИК +7 (918) 120-89-08

ПЕРМЬ +7 (912) 982-32-34

ТУЛА +7 (910) 944-8943

ЯРОСЛАВЛЬ +7 (910) 973-23-31

ТОЛЬЯТТИ +7 (8482) 700-600

